

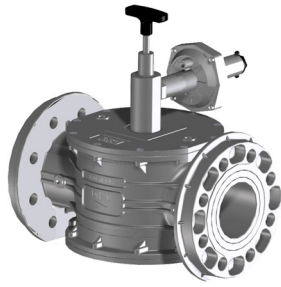


# Slam shut off valve

Valvole di blocco

Mod. SV & SVD

Italiano



MADE IN ITALY

## Slam shut off valve

SV015-6B-OPSO



### 1 SLAM SHUT OFF VALVE:

SV = Attacchi filettati  
SVD=Attacchi flangiati

### 2 DIMENSIONI:

025= 1"  
25= DN25  
032= 1 1/4"  
32= DN32  
040= 1 1/2"  
40= DN40  
050= 2"  
50= DN50  
65= DN65  
80= DN80  
100= DN100

### 3 PRESSIONE MASSIMA:

6bar

### 4 OPSO:

da 1/2" a 2":

Cod. SPBK1-1RV: 20 ÷ 120mbar (Nera)

Cod. SPB1-1RV: 100 ÷ 450mbar (Blu)

Cod. SPBR1-1RV: 200 ÷ 700mbar (Marrone)

da DN65 a DN100:

Cod. SPB1-1RV: 50 ÷ 250mbar (Blu)

Cod. SPBR1-1RV: 200 ÷ 550mbar (Marrone)

## DESCRIZIONE

Le Slam shut off valve sono valvole di blocco, nate per essere abbinata a qualunque sistema di sicurezza gas industriale.

Queste valvole hanno la funzione di bloccare l'eccessivo flusso del gas salvaguardando l'intero sistema.

Quando la pressione del flusso di gas supera la pressione di taratura la valvola si chiude automaticamente mettendo in sicurezza l'impianto.

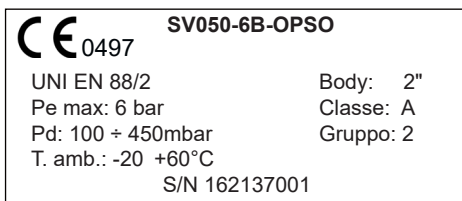
Dopo aver eliminato l'inconveniente riarmare la valvola.

Tutte le valvole di blocco sono a riarmo manuale.

## MARCATURA

A seconda del modello le Slam shut of valve possiedono un'etichetta identificativa con le principali caratteristiche tecniche (Fig.1):

Fig.1



## INSTALLAZIONE

Questo dispositivo deve essere installato secondo le leggi in vigore.

Prima di procedere all'installazione assicurarsi di aver chiuso il gas.

Le valvole di blocco devono essere installate in posizione orizzontale con un'angolazione max di 90° e con la freccia stampata sul corpo rivolta verso l'utenza.

Leggere attentamente il foglietto istruzioni prima dell'uso.

Le valvole di blocco se installate seguendo tutte le indicazioni del seguente documento non costituiscono fonte di pericolo.

Solamente in particolari condizioni di guasto le valvole di blocco potranno rilasciare in ambiente sostanze infiammabili. Se le valvole sono installate in un ambiente poco areato consigliamo di togliere il tappo di protezione e di collegare un tubetto con attacco da M10X1. Posizionare l'altra estremità del tubetto all'esterno del locale. In questo caso il gas di sfogo verrà espulso nell'ambiente esterno.

Prima dell'installazione verificare che la pressione di rete non sia superiore alla massima pressione sopportabile dalla valvola di blocco.

Le valvole di blocco devono essere installate a monte degli organi di regolazione (Fig.1).

La freccia stampata sul corpo della valvola di blocco deve essere sempre rivolta verso l'utenza.

Collegare la presa di blocco (Fig.1) della valvola di blocco con un tubetto di rame con attacco da G 1/8" che dovrà poi essere collegato nella tubazione a valle degli organi di regolazione (Stabilizzatori) come da figura 1.

Assicurarsi di non aver creato trucioli o detriti all'interno della tubazione di rete. Verificare con attenzione i collegamenti eseguiti e provare la tenuta dell'impianto.

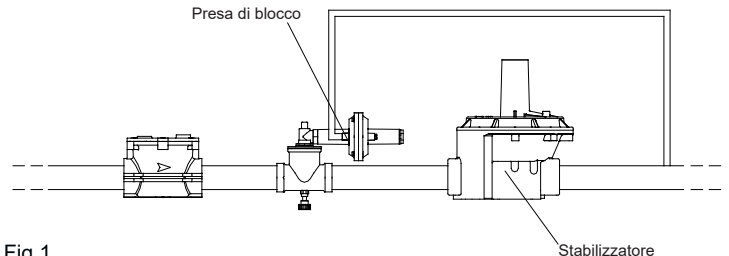


Fig.1

## TARATURA PRESSIONE

Svitare il Tappo di regolazione ① per accedere al Premi-molla ② Fig.2.

La pressione di uscita viene regolata ruotando il Premi-molla.

Tramite una chiave a brugola di 10mm girare il Premi-molla in senso orario per aumentare la pressione; per diminuire la pressione girare il Premi-molla in senso antiorario.

Dopo aver effettuato la regolazione, riposizionare il Tappo di regolazione.

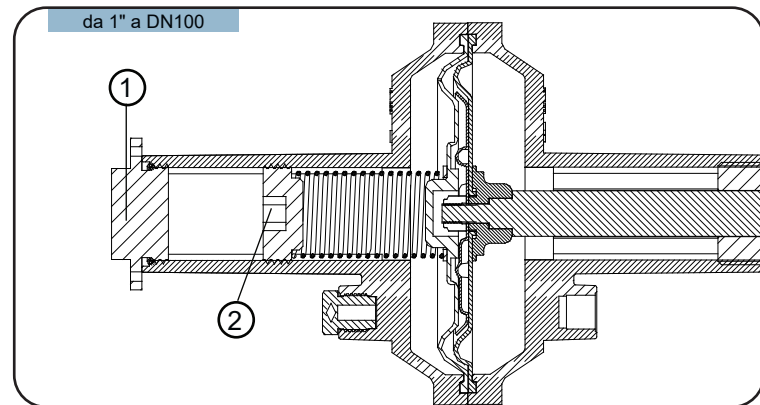


Fig.2

## RIARMO MANUALE

Assicurarsi di aver chiuso la portata a valle della valvola.

- Spingere la "Manopola di riarmo" (Fig.3).

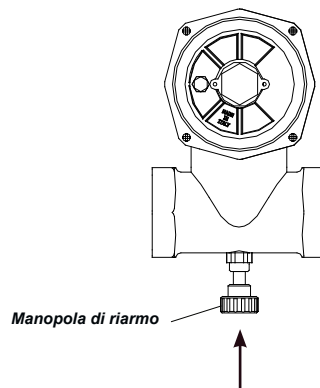
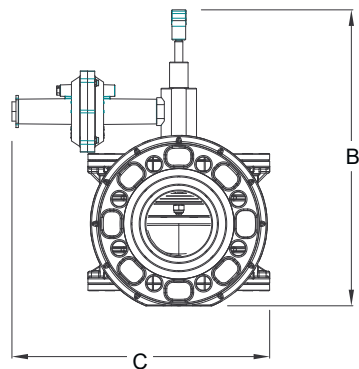
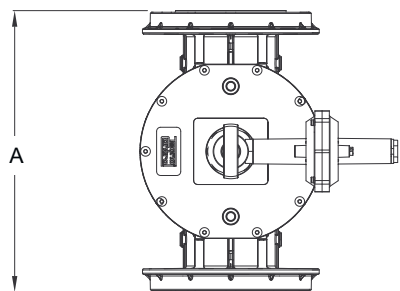


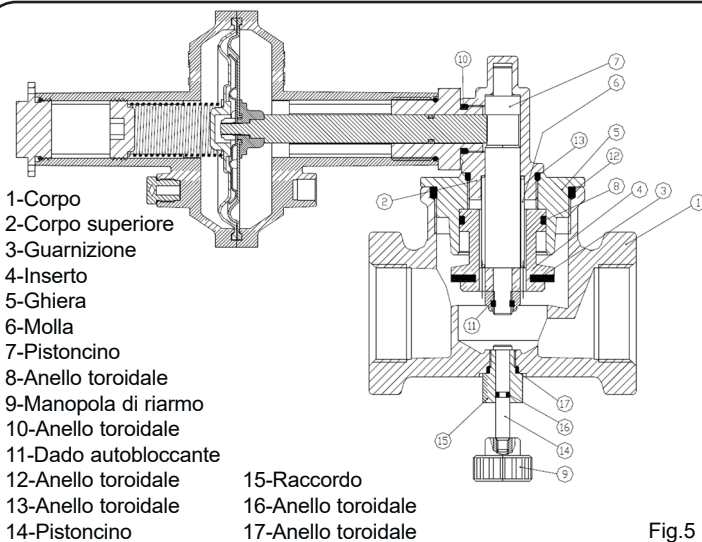
Fig.3

## MANUTENZIONE

Si consiglia di verificare periodicamente l'intervento della valvola. In caso di necessità, prima di effettuare qualsiasi operazione sulla valvola, accertarsi che all'interno della stessa non vi sia gas in pressione. Qualsiasi operazione di manutenzione dev'essere eseguita da personale qualificato.

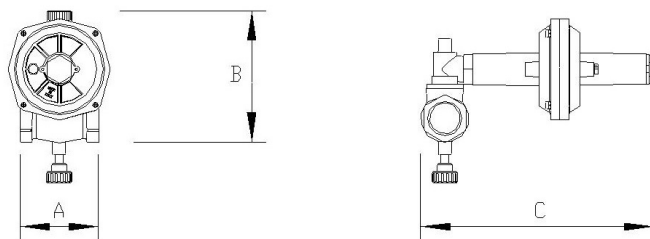


MODEL	A(mm)	B (mm)	C (mm)
SVD65-6B-OPSO	350,0	368,0	321,0
SVD80-6B-OPSO	350,0	368,0	321,0
SVD100-6B-OPSO	350,0	368,0	321,0

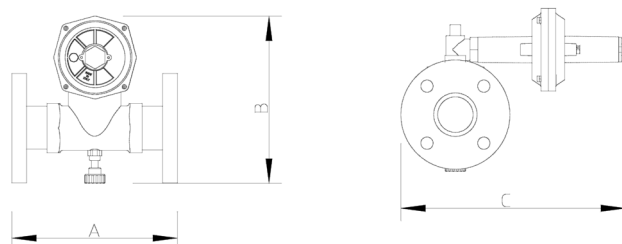


- 1-Corpo
- 2-Corpo superiore
- 3-Guarnizione
- 4-Inserto
- 5-Ghiera
- 6-Molla
- 7-Pistoncino
- 8-Anello toroidale
- 9-Manopola di riarmo
- 10-Anello toroidale
- 11-Dado autobloccante
- 12-Anello toroidale
- 13-Anello toroidale
- 14-Pistoncino
- 15-Raccordo
- 16-Anello toroidale
- 17-Anello toroidale

Fig.5

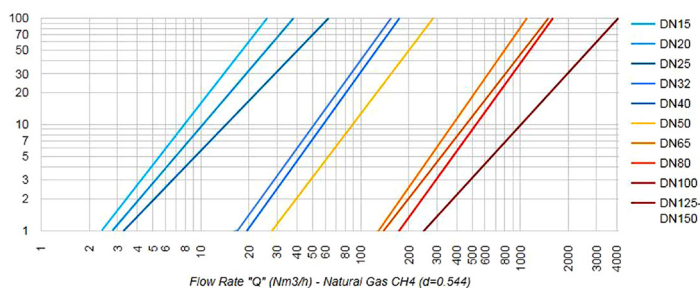


MODELLO	A (mm)	B (mm)	C (mm)
SV025-6B-OPSO	78,0	165,0	234,0
SV032-6B-OPSO	114,0	197,0	245,0
SV040-6B-OPSO	114,0	197,0	245,0
SV050-6B-OPSO	139,0	205,0	252,0



MODELLO	A (mm)	B (mm)	C (mm)
SVD25-6B-OPSO	140,0	152,0	266,0
SVD32-6B-OPSO	224,5	188,5	280,0
SVD40-6B-OPSO	221,5	198,5	283,0
SVD50-6B-OPSO	245,5	215,0	285,0

### DIAGRAMMA DELLE PERDITE DI CARICO



### CARATTERISTICHE TECNICHE

Press. max di esercizio: 6bar  
 OPSO da 1/2" a 2":  
 Cod. **SPBK1-1RV: 20 ÷ 120mbar NERA**  
 Cod. **SPB1-1RV: 100 ÷ 450mbar BLU**  
 Cod. **SPBR1-1RV: 200 ÷ 700mbar MARRONE**

OPSO da DN65 a DN100:  
 Cod. **SPB1-1RV: 50 ÷ 250mbar BLU**  
 Cod. **SPBR1-1RV: 200 ÷ 550mbar MARRONE**

Temp. di esercizio: -20°C +60°C  
 Classe: A  
 Gruppo: 2  
 Tempo di chiusura: <1 sec.  
 Grado di protezione: IP65  
 Gas combustibili: Gas non aggressivi famiglia 2.  
 Materiali a contatto col gas: alluminio pressofuso, acciaio e membrane in NBR certificate DVGW EN 549.

Conformità: Conforme direttiva 2014/68/UE (Direttiva PED)  
 Attacchi: Filettati (1", 1"1/4, 1"1/2, 2") EN 10226  
 Flangiati PN10 (DN32, DN40, DN50)  
 Corpo valvola: Alluminio pressofuso Gd - AISi12Cu-EN AB 46100



FOGLIO ISTRUZIONE

RACCOLTA CARTA

Verifica le disposizioni del tuo comune



dis.8034086E Cod.2.7.10.2930 MADE IN ITALY

MADE IN ITALY



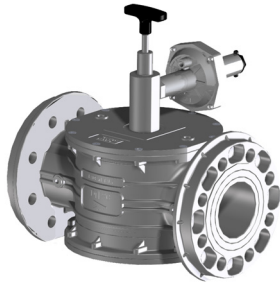
**Tecncontrol**  
 Technocontrol Srl  
 Via Miglioli, no. 47 20090 Segrate (MI)  
 Italy Tel. +39 02 26922890  
 www.technocontrol.it

**geca**  
 GECA Srl  
 Via E. Fermi, n°98 25064 Gussago (BS)  
 Italy Tel. +39 030 3730218  
 www.gecasrl.it



# Slam shut off valve Mod. SV & SVD

English



MADE IN ITALY

## Slam shut off valve

SV015-6B-OPSO



### 1 SLAM SHUT OFF VALVE:

SV = Threaded connections  
SVD=Flanged connections

### 2 DIMENSIONS:

025= 1"  
25= DN25  
032= 1 1/4"  
32= DN32  
040= 1 1/2"  
40= DN40  
050= 2"  
50= DN50  
65= DN65  
80= DN80  
100= DN100

### 3 MAXIMUM PRESSURE:

-6B = 6bar

### 4 OPSO:

#### from 1/2" to 2":

Cod. **SPBK1-1RV**: 20 ÷ 120mbar (Black)  
Cod. **SPB1-1RV**: 100 ÷ 450mbar (Blue)  
Cod. **SPBR1-1RV**: 200 ÷ 700mbar (Brown)

#### from DN65 to DN100:

Cod. **SPB1-1RV**: 50 ÷ 250mbar (Blue)  
Cod. **SPBR1-1RV**: 200 ÷ 550mbar (Brown)

## DESCRIPTION

The **Slam shut off valves** were designed for installation in any industrial gas system.

The purpose of these valves is to block any excess gas flow and protect the entire system.

When the gas flow pressure exceeds the calibration pressure the valve closes automatically and makes the plant safe.

After the problem has been resolved rearm the valve. All the slam shut off valves are rearmed manually.

## MARKINGS

The **Slam shut off valves** all have a data plate with the main technical specifications of the particular model (Fig.1):

	0497	SV050-6B-OPSO
	UNI EN 88/2	Body: 2"
	Pe max: 6 bar	Class: A
	Pd: 100 ÷ 450mbar	Group : 2
	T. amb.: -20 +60°C	
	S/N 162137001	

Fig.1

## INSTALLATION

This component must be installed in accordance with current laws. Before commencing installation make sure that the gas has been shut off.

The slam shut off valves must be installed in a horizontal position with a maximum angle of 90° and with the arrow printed on the body facing the user.

Read the instruction leaflet carefully before use.

If the slam shut off valves are installed following all the indications in the following document they do not represent a source of danger.

Only in certain failure conditions can the slam shut off valves release flammable substances into the environment. If the valves are installed in a poorly ventilated environment we recommend removing the **protective cap** and connecting a small pipe with a M10X1 connection. Position the other end of the pipe outside the room. In this case the escaping gas will be expelled outside.

Before installation, check that the network pressure is not higher than maximum pressure that the slam shut off valve can withstand.

The slam shut off valves must be installed upstream from the **pressure regulator** (Fig.1).

The arrow printed on the body of the slam shut off valve must always be positioned facing the user.

Connect the **impulse line inlet** (Fig.1) of the **slam shut off valve** with a copper tube using a G 1/8" connection which must then be connected to the piping downstream of the **pressure regulator (Stabilisers)** as shown in figure 1.

Make sure that no shavings or waste have been left inside the network pipeline. Carefully check the connections made and test the seal of the system.

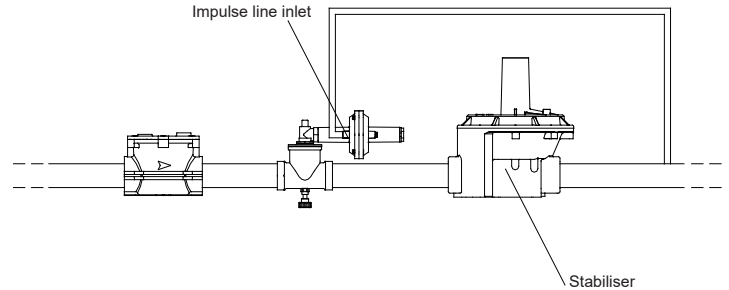


Fig.1

## PRESSURE CALIBRATION

Unscrew the **regulation cap** ① to access the **spring presser** ② Fig.2.

The outlet pressure is regulated by rotating the **spring presser**.

Using a 10mm Allen key turn the **spring presser** clockwise to increase the pressure and anti-clockwise to reduce the pressure.

After completing the regulation screw back the **regulation cap**.

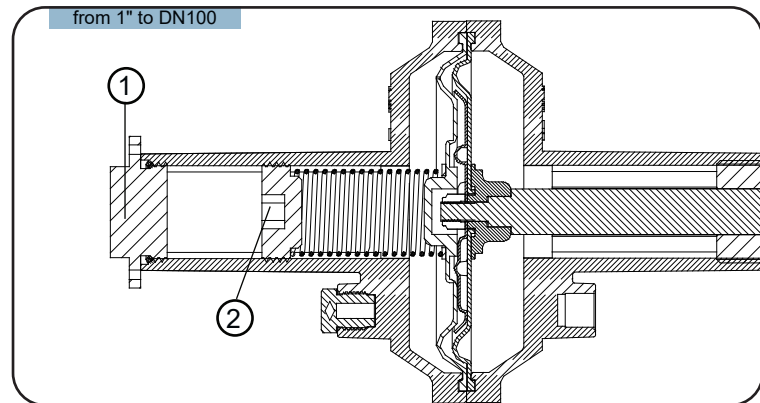


Fig.2

## MANUAL RESET

Make sure the flow downstream from the valve has been closed.

- Push the "Rearm handle" (Fig.3).

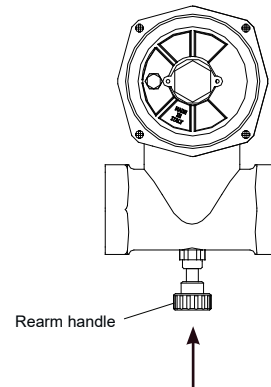
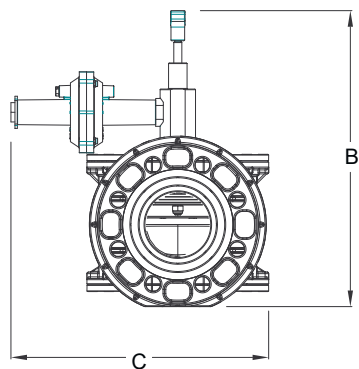
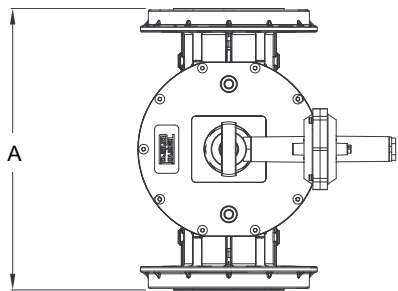


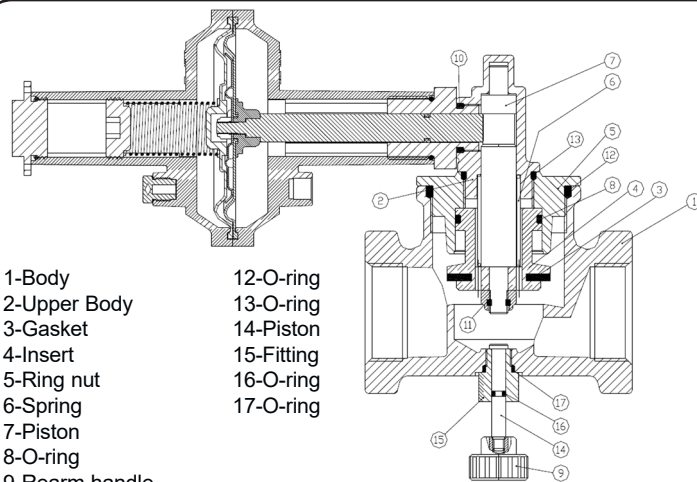
Fig.3

## MAINTENANCE

We recommend checking the action of the valve regularly. Should the need arise make sure that there is no pressurised gas inside the valve before doing any work on it. All maintenance work must be done by qualified personnel.

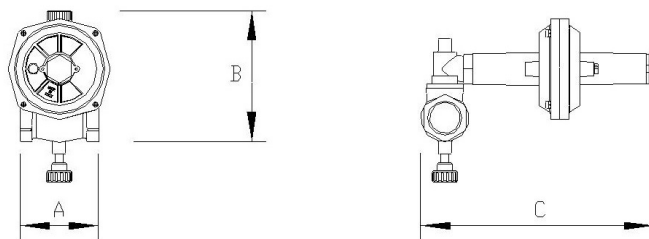


MODEL	A(mm)	B (mm)	C (mm)
SVD65-6B-OPSO	350,0	368,0	321,0
SVD80-6B-OPSO	350,0	368,0	321,0
SVD100-6B-OPSO	350,0	368,0	321,0

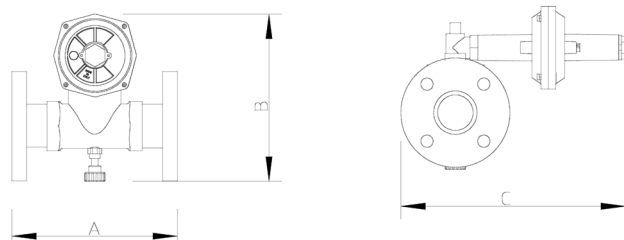


- 1-Body
- 2-Upper Body
- 3-Gasket
- 4-Insert
- 5-Ring nut
- 6-Spring
- 7-Piston
- 8-O-ring
- 9-Rear handle
- 10-O-ring
- 11-Self-locking nut
- 12-O-ring
- 13-O-ring
- 14-Piston
- 15-Fitting
- 16-O-ring
- 17-O-ring

Fig.5

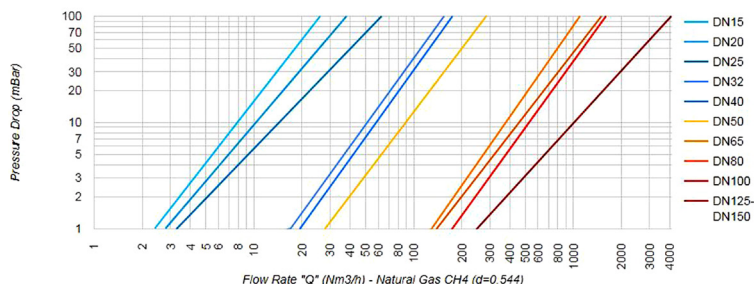


MODEL	A (mm)	B (mm)	C (mm)
SV025-6B-OPSO	78,0	165,0	234,0
SV032-6B-OPSO	114,0	197,0	245,0
SV040-6B-OPSO	114,0	197,0	245,0
SV050-6B-OPSO	139,0	205,0	252,0



MODEL	A (mm)	B (mm)	C (mm)
SVD25-6B-OPSO	140,0	152,0	266,0
SVD32-6B-OPSO	224,5	188,5	280,0
SVD40-6B-OPSO	221,5	198,5	283,0
SVD50-6B-OPSO	245,5	215,0	285,0

## PRESSURE DROP



## TECHNICAL SPECIFICATIONS

Max. working pressure: 6bar  
OPSO from 1/2" to 2":

Cod. **SPBK1-1RV: 20 ÷ 120mbar Black**  
Cod. **SPB1-1RV: 100 ÷ 450mbar Blue**  
Cod. **SPBR1-1RV: 200 ÷ 700mbar Brown**

OPSO from DN65 to DN100:

Cod. **SPB1-1RV: 50 ÷ 250mbar Blue**  
Cod. **SPBR1-1RV: 200 ÷ 550mbar Brown**

Working temp.: -20°C +60°C  
Class: A  
Group: 2  
Closure time: <1 sec.  
Protection level: IP65.

Combustible gases: Non aggressive gases family 2.  
Materials in contact with the gas: die cast aluminium, steel and membrane in NBR. certificate DVGW EN 549.

Conformity: Conforming to directive 2014/68/UE (PED Directive).  
Connections: Threaded (1", 1 1/4", 1 1/2", 2") EN 10226.  
Valve body: Flanged PN10 (DN32, DN40, DN50).  
Certificate: Die cast aluminium Gd - AlSi12Cu-EN AB 46100.



dfe.8034086F Cod.2.710.2830 MADE IN ITALY



INSTRUCTION LEAFLET

PAPER COLLECTION

Check the regulations of your municipality

MADE IN ITALY



Tecncontrol Srl  
Via Miglioli, n°47 20090 Segrate (MI)  
Italy Tel. +39 02 26922890  
www.tecncontrol.it



GECA Srl  
Via E. Fermi, n°98 25064 Gussago (BS)  
Italy Tel. +39 030 3730218  
www.gecasrl.it

cpfgroup.it