

# LUX-SCALA

## TEMPORIZZATORE LUCI SCALE



Temporizzatore per luci scale in contenitore guida DIN ad 1 posto, larghezza 17,4mm - montaggio su barra 35mm (EN500022).  
 Possibilità di regolare attraverso il trimmer una scala tempi da 3 sec. a 15 min.  
 Collegamento 3 fili tipo REX elettromeccanico + neutro  
 Il pulsante di comando è riferito al neutro di alimentazione.  
 Utilizzabile con impianti dove sono presenti pulsanti luminosi.  
 Alimentazione 230 Vca - 50Hz.  
 Segnalazione luminosa di:  
 Impianto attivo in attesa di comando ➔ led poco luminoso.  
 Impianto sotto carico ➔ led acceso.

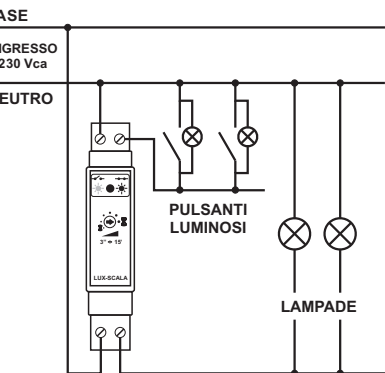
### CARATTERISTICHE DEI CONTATTI

Portata lampade: incandescenza (230V)	2000 W
fluorescenza rifasata (230V)	750 W
fluorescenza non rifasata (230V)	1000 W
alogene (230V)	2000 W

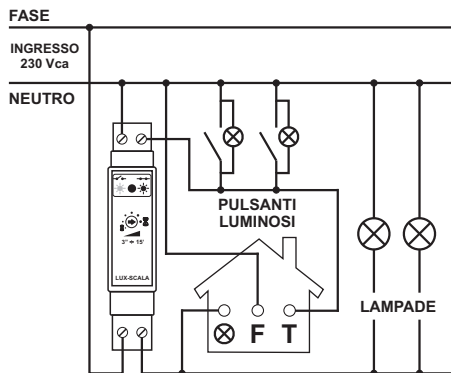
**IMPORTANTE:** l'installazione dell'apparecchio deve essere effettuata solo da personale specializzato. I collegamenti elettrici ed il loro dimensionamento devono essere eseguiti nel rispetto delle norme vigenti.

**N.B.** Prima di effettuare i collegamenti, come riportato in basso, togliere l'alimentazione.

### SCHEMA DI COLLEGAMENTO A 4 FILI



### SCHEMA DI COLLEGAMENTO PER ADATTAMENTO AD IMPIANTO GIA' ESISTENTE A 3 FILI



Geca srl Via E. Fermi 98 25064 Gussago (BS) Tel. 030/3730218  
 Fax 030/3730228 <http://www.gecasrl.it> e-mail:info@gecasrl.it

# LUX-SCALA

## TEMPORIZZATORE LUCI SCALE



Temporizzatore per luci scale in contenitore guida DIN ad 1 posto, larghezza 17,4mm - montaggio su barra 35mm (EN500022).  
 Possibilità di regolare attraverso il trimmer una scala tempi da 3 sec. a 15 min.  
 Collegamento 3 fili tipo REX elettromeccanico + neutro  
 Il pulsante di comando è riferito al neutro di alimentazione.  
 Utilizzabile con impianti dove sono presenti pulsanti luminosi.  
 Alimentazione 230 Vca - 50Hz.  
 Segnalazione luminosa di:  
 Impianto attivo in attesa di comando ➔ led poco luminoso.  
 Impianto sotto carico ➔ led acceso.

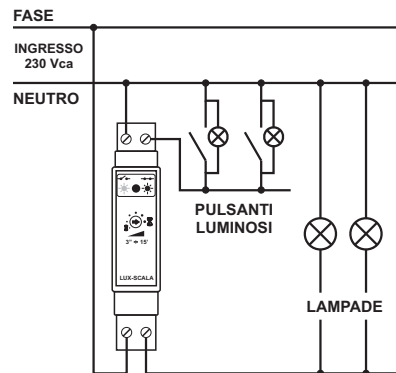
### CARATTERISTICHE DEI CONTATTI

Portata lampade: incandescenza (230V)	2000 W
fluorescenza rifasata (230V)	750 W
fluorescenza non rifasata (230V)	1000 W
alogene (230V)	2000 W

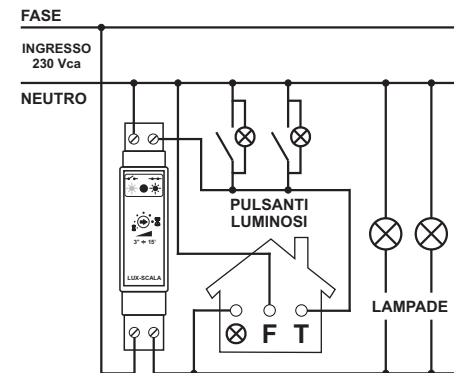
**IMPORTANTE:** l'installazione dell'apparecchio deve essere effettuata solo da personale specializzato. I collegamenti elettrici ed il loro dimensionamento devono essere eseguiti nel rispetto delle norme vigenti.

**N.B.** Prima di effettuare i collegamenti, come riportato in basso, togliere l'alimentazione.

### SCHEMA DI COLLEGAMENTO A 4 FILI



### SCHEMA DI COLLEGAMENTO PER ADATTAMENTO AD IMPIANTO GIA' ESISTENTE A 3 FILI



Geca srl Via E. Fermi 98 25064 Gussago (BS) Tel. 030/3730218  
 Fax 030/3730228 <http://www.gecasrl.it> e-mail:info@gecasrl.it