

geca
TUTTO IN REGOLA



Nota

TERMOSTATO ELETTRONICO CON DISPLAY



Modello	Descrizione	Colore
35551047	Termostato con display	BIANCO

DESCRIZIONE GENERALE

Nota è un Termostato elettronico con display che Vi permette di impostare a piacimento le temperature "Giorno" (☀) e "Notte" (☾) della Vostra casa e di modificarle con estrema facilità.

IL TERMOSTATO *Nota*

Nota va alimentato con due comuni pile Alcaline mini stilo da 1,5V che ne garantiscono il funzionamento per almeno 1 anno. Per l'inserimento delle pile far scorrere il copribatterie e posizionare le pile facendo attenzione alla polarità indicata sul coperchio (Fig.1).



Fig.1

COLLEGAMENTI ELETTRICI

Per aprire il termostato **Nota** occorre esercitare tramite un cacciavite una pressione nelle due fessure poste nella parte sottostante del prodotto (Fig.2).

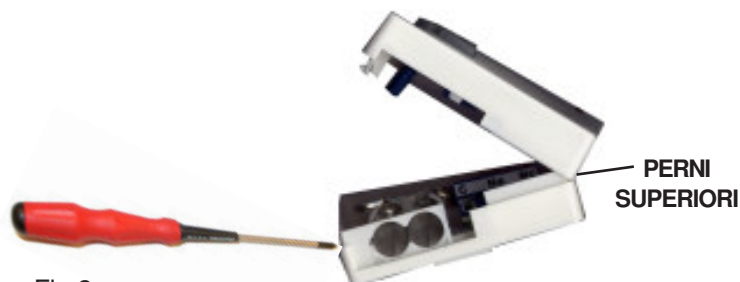
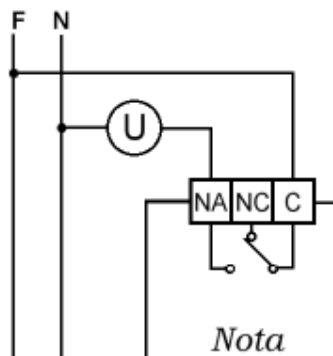
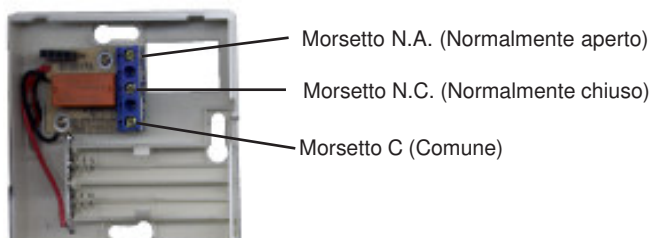
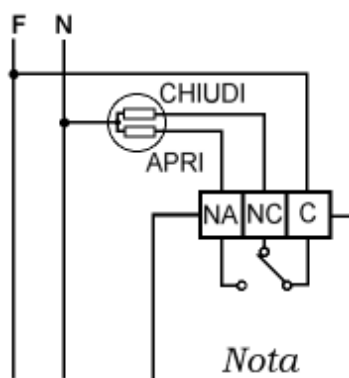


Fig.2

Attenzione: per richiudere il termostato *Nota* inserire prima i due "PERNI SUPERIORI" del frontale per evitare il danneggiarsi della connessione che unisce le due schede.



Collegamento con bruciatore, caldaia murale, impianto di condizionamento, valvola di zona con ritorno a molla.



Collegamento con valvola di zona

Nel caso di collegamento a forti carichi induttivi (pompe o motori) si consiglia di collegare un filtro RC in parallelo al carico.

INSTALLAZIONE

Nota deve essere installato mediante i tasselli in dotazione, direttamente sulla parete (Fig.3). L'altezza consigliata è di 1,5m dal pavimento, in luogo asciutto, esente da correnti d'aria e lontano da fonti di calore.



Fig.3

CONDIZIONI GENERALI DI GARANZIA

IL PRESENTE CERTIFICATO E' L' UNICO DOCUMENTO CHE DA' DIRITTO ALLA RIPARAZIONE DEL PRODOTTO IN GARANZIA

- Il prodotto è GARANTITO per un periodo di 24 mesi dalla data di acquisto.
 - Non sono coperti da GARANZIA eventuali danni derivati da manomissioni, uso ed installazione errati o impropri.
 - La GARANZIA è valida solo se debitamente compilata.
 - In caso di difetti coperti da GARANZIA, il produttore riparerà o sostituirà il prodotto gratuitamente.
- PRESTAZIONI FUORI GARANZIA:
Trascorsi i termini o la durata della GARANZIA le eventuali riparazioni verranno addebitate in funzione alle parti sostituite e al costo della manodopera

FUNZIONAMENTO

Il Termostato **Nota** è disponibile nel solo funzionamento manuale che lo rende di facile utilizzo.

Il frontale del Termostato presenta, oltre ad un grande display circolare, anche due tasti con i quali si possono impostare due valori di temperatura:

la prima temperatura chiamata "Giorno ☀" e la seconda temperatura chiamata "Notte ☾".

Sul display verranno visualizzate le seguenti informazioni:

- la temperatura ambiente.
- il tipo di temperatura impostata (Giorno ☀) o (Notte ☾).
- lo stato del carico: attivo (🔥) o disattivo.

Per entrare nelle due temperature Giorno e Notte basta premere una volta i rispettivi tasti:



Modalità Notte (☾)



Modalità Giorno (☀)

Una volta premuto uno dei due tasti il termostato **Nota** visualizzerà la temperatura impostata in quella modalità facendo lampeggiare il simbolo della luna "☾" se in modalità "Notte" o il simbolo del sole "☀" se in modalità "Giorno".

Durante il lampeggio del simbolo, **Nota** permette all'utente di modificare a piacimento la temperatura tramite i tasti di "incremento" (+) e "decremento" (-) che rispecchiano i tasti delle due temperature "Giorno" e "Notte" (Fig.4).



Decremento (-)



Incremento (+)

Ad ogni pressione dei tasti la temperatura aumenta o diminuisce di 0,5°C.

Stabilita la temperatura, per memorizzare i gradi, basta semplicemente non agire più sui tasti del termostato per almeno 8 sec.

Superati gli 8 sec. il simbolo di modalità "☾" o "☀" smette di lampeggiare e sul display apparirà la temperatura presente nell'ambiente.

Il termostato **Nota** così facendo memorizza i cambiamenti di temperatura impostati dall'utente.

Se si volesse passare da una modalità all'altra occorre premere rispettivamente il tasto "Giorno" o "Notte" e aspettare 8 secondi per far sì che il termostato si stabilizzi sui nuovi valori di temperatura della nuova modalità.

ON/OFF

× Premendo contemporaneamente per due secondi questi due tasti il termostato **Nota** entra nella funzione **OFF / ON**.

Nella funzione **OFF**, (termostato spento) sul display apparirà la scritta **OFF** alternativamente ai gradi misurati in ambiente. Per uscire dalla funzione **OFF** ripremere contemporaneamente i due tasti per due secondi.

RESET

Per resettare le due temperature impostate basta semplicemente premere con un oggetto appuntito nell'apposito foro situato a fianco del tasto di modalità "Notte" ☾.

Una volta resettato il termostato **Nota** imposta automaticamente le due temperature di modalità "Giorno" a 20°C e "Notte" a 16°C.

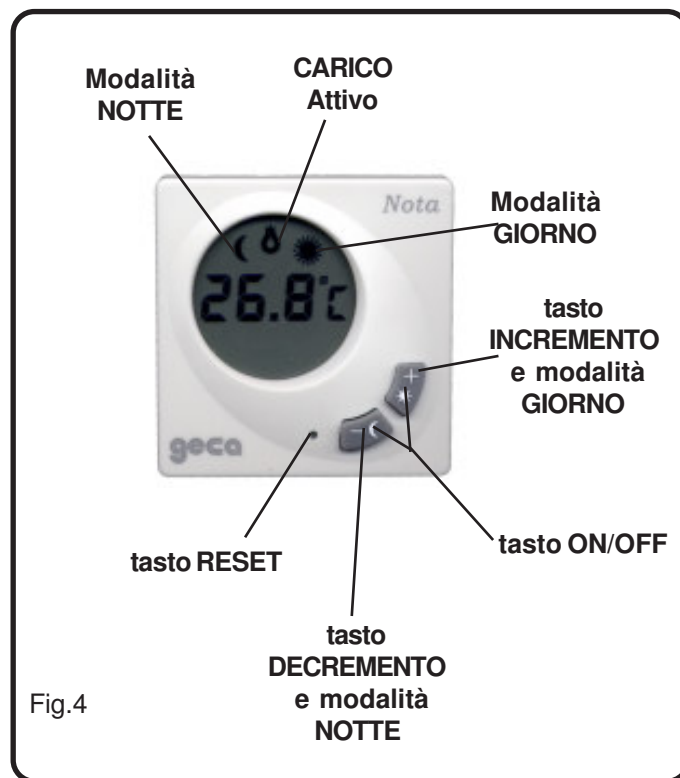


Fig.4

CARATTERISTICHE TECNICHE THERMOSTATO **Nota**

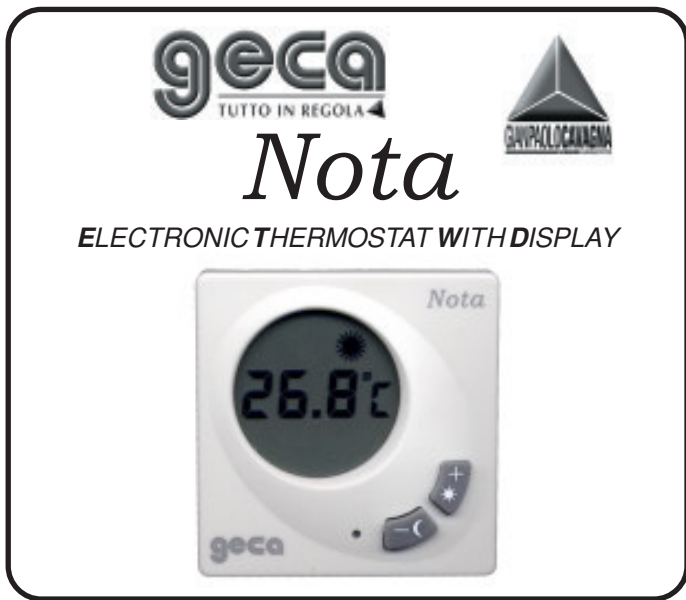
- Alimentazione: 2 pile mini stilo 1,5V tipo AAA
- Autonomia pile: maggiore di 1 anno;
- Uscita: uscita relè in scambio 5(2)A 230Vac ; contatti puliti.
- Campo di regolazione: 5 ; 35°C.
- Differenziale termico: ± 0,3C.
- Protezione : IP20
- Installazione: a parete
- Dimensioni: 70x70x30mm
- Peso: termostato 100gr pile incluse
- Colore: bianco (cod.555)

CERTIFICATO DI GARANZIA	
DA COMPILARE E SPEDIRE IN CASO DI GUASTO	
APPARECCHIO : Termostato con display <i>Nota</i>	
Numero di serie (s.n.) _____	
RIVENDITORE	
Timbro: _____	Data di acquisto: _____
UTILIZZATORE	
Cognome e nome _____	
Via _____ n° _____	
C.A.P. _____ Città _____	
Telefono _____	



GECA Srl Via E. Fermi n°98 25064 Gussago (Brescia) Italy
Tel. +39 030 3730218 - Fax +39 030 3730228
<http://www.gecasrl.it> - E-mail: info@gecasrl.it

La GECA s.r.l. si riserva il diritto di apportare qualsiasi modifica, estetica o funzionale, senza preavviso alcuno ed in qualsiasi momento.



Model	Description	Colore
35551047	Thermostat with display	WHITE

GENERAL DESCRIPTION

Nota is an electronic Thermostat with display which allows you to set the "Day" (☀) and "Night" (☾) temperatures into your home as you like and to modify them in an extremely easy way.

THERMOSTAT *Nota*

Nota is powered with two common alkaline little penlight 1,5V batteries which guarantee its functioning for minimum one year. To insert batteries, make the batteries cover slide and place the batteries paying attention to the polarity indicated into the batteries housing (Fig.1).



Fig.1

ELECTRIC CONNECTIONS

To open the thermostat **Nota** you need, with a screw driver, to exert pressure in the two clefts placed on the bottom side of the product (Fig.2).

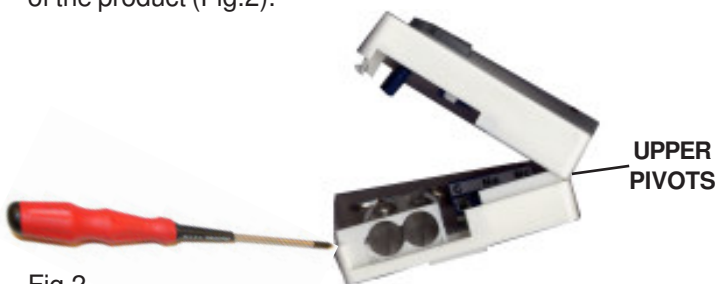
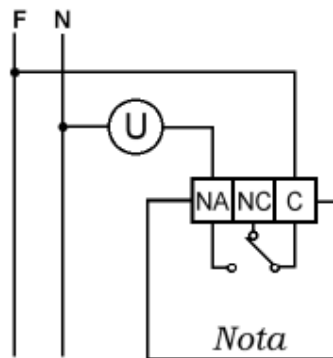
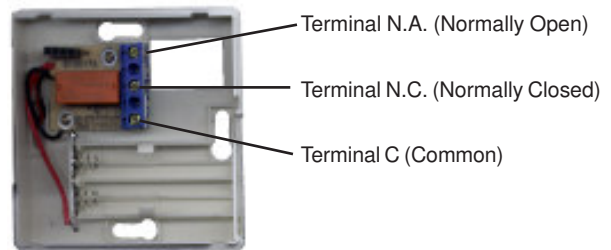
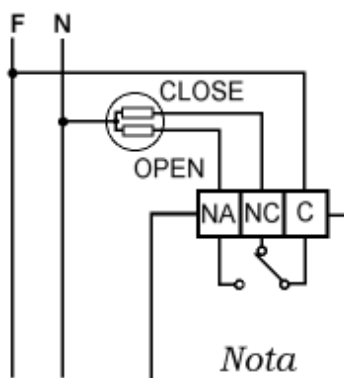


Fig.2

Pay attention: to close the thermostat *Nota* insert before the two "UPPER PIVOTS" of the front panel to avoid damages to connection between the two boards.



Connection with burner, domestic boiler, air conditioned system, zone valve with spring return.



connection to a zone valve

In case of connection to big inductive loads (pumps or motors) we suggest to connect an RC filter in parallel to the load.

INSTALLATION

Nota must be installed by using the nogs you find into the box directly on the wall (Fig.3). The suggested high is 1,5 meters from the floor, in a dry ambient, far from draught and heating sources.



Fig.3

GENERAL WARRANTY CONDITIONS

THE PRESENT CERTIFICATE IS THE ONLY DOCUMENT WHICH GIVES YOU THE RIGHT TO THE PRODUCT REPAIR UNDER WARRANTY

- The product is GUARANTEE for a period of 24 months from the buying date.
 - Eventual damages originated from tampering, illegal opening, inappropriate or wrong use or installation are not covered by the WARRANTY.
 - GUARANTEE is valid only if properly filled in.
 - In case of faults covered by the WARRANTY, the producer will repair or replace the product free of charge.
- OUT OF WARRANTY PERFORMANCES:
Elapsed the terms or the period of WARRANTY, eventual repair activities will be charged in relation to the replaced parts and to the labour costs.

FUNCTIONING

The Thermostat **Nota** is available only in manual function to be easy to use.

The front panel of the thermostat is composed by a big circular display and two keys which allow you to set two temperature values:

the first temperature called "Day ☀" and the second temperature called "Night ☾".

On the display the following information will be showed:

- Ambient temperature.
- type of temperature chosen (Day ☀) or (Night ☾).
- Status of the load: activated (🔥) or deactivated.

To enter into the setting of the two temperatures (Day and Night) you just need to press once the relative keys:



Night Mode (☾)



Day Mode (☀)

Once pressed one of the two keys, the thermostat **Nota** will show the programmed temperature for that mode making the relative symbol flashing: the moon "☾" for "Night" mode or the sun "☀" for "Day" mode.

During the flashing period of the symbol, **Nota** allows you to change the temperature as you like by pressing the "increasing" key (+) and the "decreasing" key (-) which reflects the two temperatures keys "Day" and "Night" (Fig.4).



Decreasing (-)



Increasing (+)

At each pressure of the keys the temperature will increase or decrease of 0,5°C.

Once the desired temperature has been set, simply stop pressing the keys for at least 8 seconds to memorize the temperature.

After 8 seconds the mode symbol "☾" or "☀" stops flashing and the ambient temperature will be showed on the display. The Thermostat **Nota** in this way memorizes the temperature changes set by the user.

If you want to switch from one mode to the other, you need to press respectively the key "Day" or "Night" and wait 8 seconds time so that the thermostat stabilize itself on the new temperature values.

ON/OFF

- ✕ Pressing together the two keys for two seconds, the thermostat **Nota** goes into the function **ON/OFF**. In function **OFF** (the thermostat is switched off) on the display will appear **OFF** alternately to the degrees measure in the environment.

To go out function **OFF** press again together the two key for two seconds.

WARRANTY CERTIFICATE

TO FILL IN AND SEND BACK IN CASE OF FAULTY PRODUCT

DEVICE : **Nota** Thermostat with display

Serial Number (s.n.) _____

RISELLER

Stamp: _____

Buying date: ____/____/____

USER

Surname and Name _____

Address _____

Z.I.P. CODE _____

City _____

Telephone number _____

RESET

To reset the two temperatures you just need to press the dedicated reset button placed on the side of the "Night" mode (☾) key with a pointed tool.

Once reset, the thermostat **Nota** will automatically set the two temperatures to the default values: "Day" temperature at 20°C and "Night" temperature at 16°C.

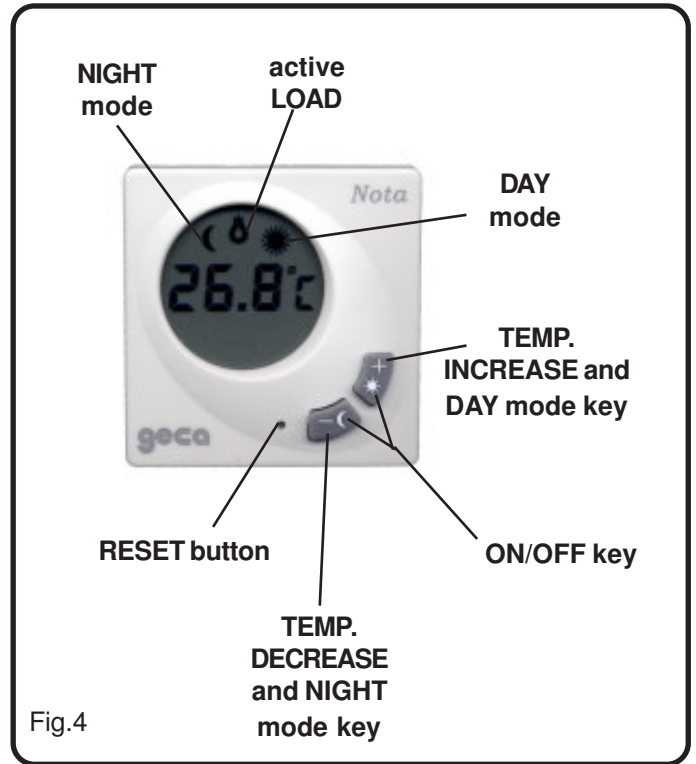


Fig.4

TECHNICAL CHARACTERISTICS THERMOSTAT **Nota**

- Power Supply: 2 little penlight batteries 1,5V type AAA
- Batteries life: more than 1 year;
- Output: exchange relay output 5(2)A 230Vac ; clean contacts.
- Temperature range: 5 ; 35°C.
- Thermal Differential: ± 0,3C.
- Protection range : IP20
- Installation : wall mount
- Dimensions: 70x70x30mm
- Weight: thermostat 100gr batteries included
- Colour: white (code555)



GECA Srl Via E. Fermi n°98 25064 Gussago (Brescia) Italy

Tel. +39 030 3730218 - Fax +39 030 3730228

http://www.gecasrl.it - E-mail: info@gecasrl.it

GECA s.r.l. reserves the right to make any aesthetic or functional modification to the without prior notice at any time.